

“Peri - 50”

Усилитель мощности

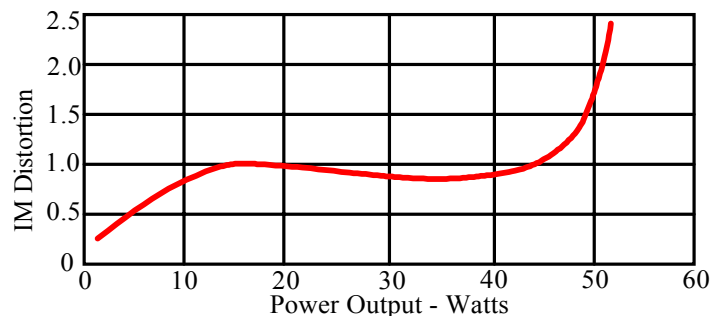
Подробности об уникальной конструкции усилителя выполненного на печатной плате, и предлагаемого как набор для самостоятельной сборки.

Мало того, что сборка усилителя из набора все время упрощается, некоторые производители поставляют с набором еще и паяльник. Для сборки набора единственными необходимыми инструментами, которые понадобятся в дополнение к паяльнику - отвертка, утконосы и кусачки.

"Peri-50" - этот новый набор для сборки усилителя мощности, предлагаемый компанией Printed Electronic Research Inc. В новом усилителе для монтажа использована печатная плата, положение всех компонентов и места подключения проводов четко нанесены на печатную плату, поэтому даже начинающий радиолюбитель может собрать усилитель, не пользуясь напечатанной инструкцией.

Усилитель собран на четырех лампах. Выходной каскад выполнен на лампах EL34/6CA7's по обычной схеме, используемой в усилителях Milliard. Комбинированная лампа 6AN8 используется как фазоинвертор и предварительный усилитель, в выпрямителе используется кенотрон 5U4.

В основном, схема подобна усилителю "Dynakit". Фактически, в обоих усилителях используется один и тот же выходной трансформатор А-430 производства фирмы Дупа. Единственное различие между этими двумя усилителями то, что в "Peri-50" используется емкостная связь с фазоинвертором вместо непосредственной. Также увеличена



Коэффициент гармоник.
(диапазон частот 60÷7000 Hz)

выходная мощность силового трансформатора, он рассчитан на выходной ток 250 mA, а не 200 mA, как в "Dynakit". Существует еще несколько мелких отличий, не имеющих существенного значения.

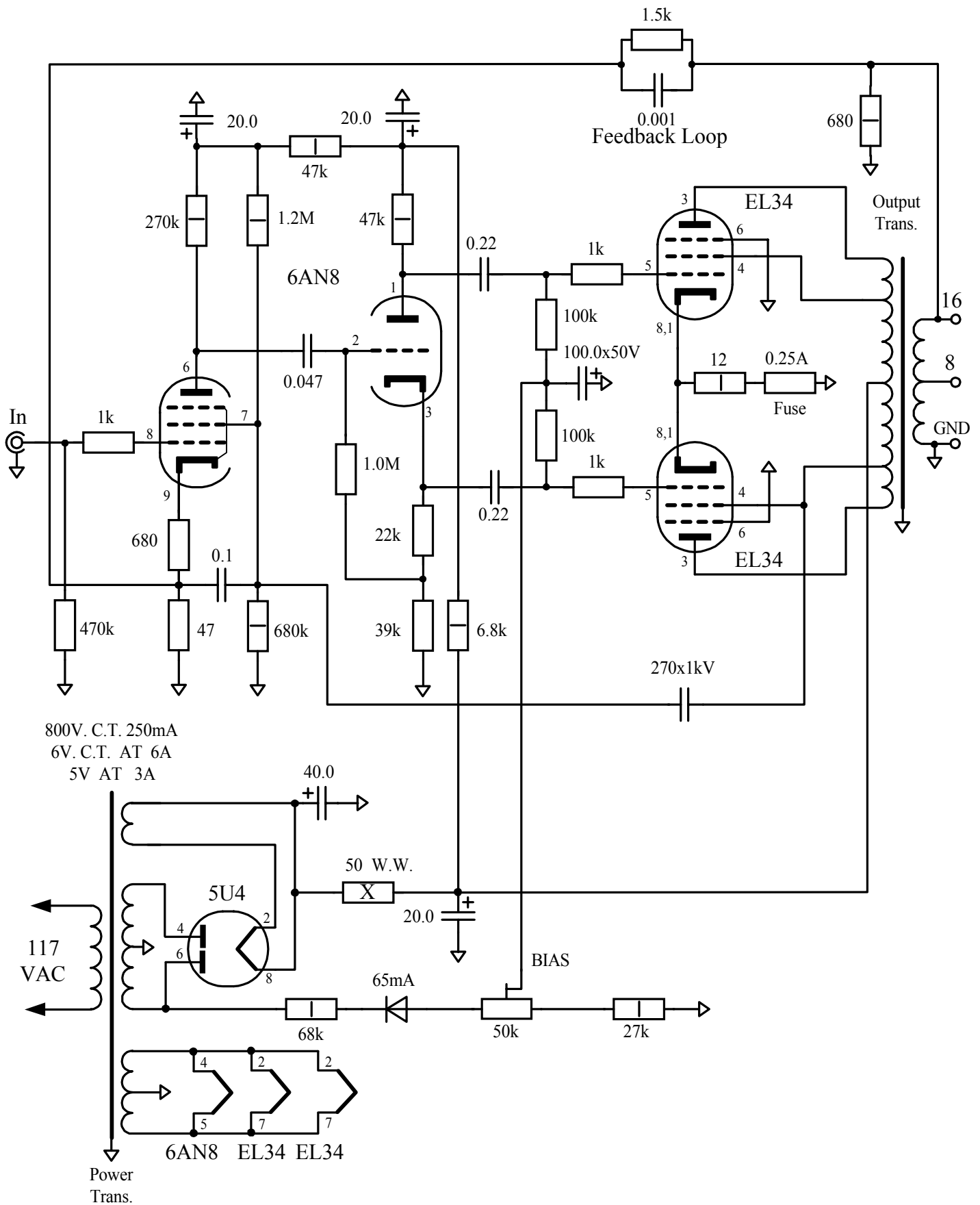
Параметры усилителя, измеренные на одном из наборов, были следующие: частотная характеристика с неравномерностью ± 0.5 db от 20 до 20000 Hz (предельный диапазон используемого генератора звуковой частоты).

По утверждению компании, при выходной мощности от 1 mW до 50 W, верхняя частота диапазона превышает 30000 Hz.

Фон и шум с открытым входом не превышал -92 db (от полной мощности).

Чувствительность усилителя составила 1.05V (выходная мощность 50 Ватт).

Коэффициент демпфирования на частоте 1000 Hz был равен 25.



Полная схема усилителя